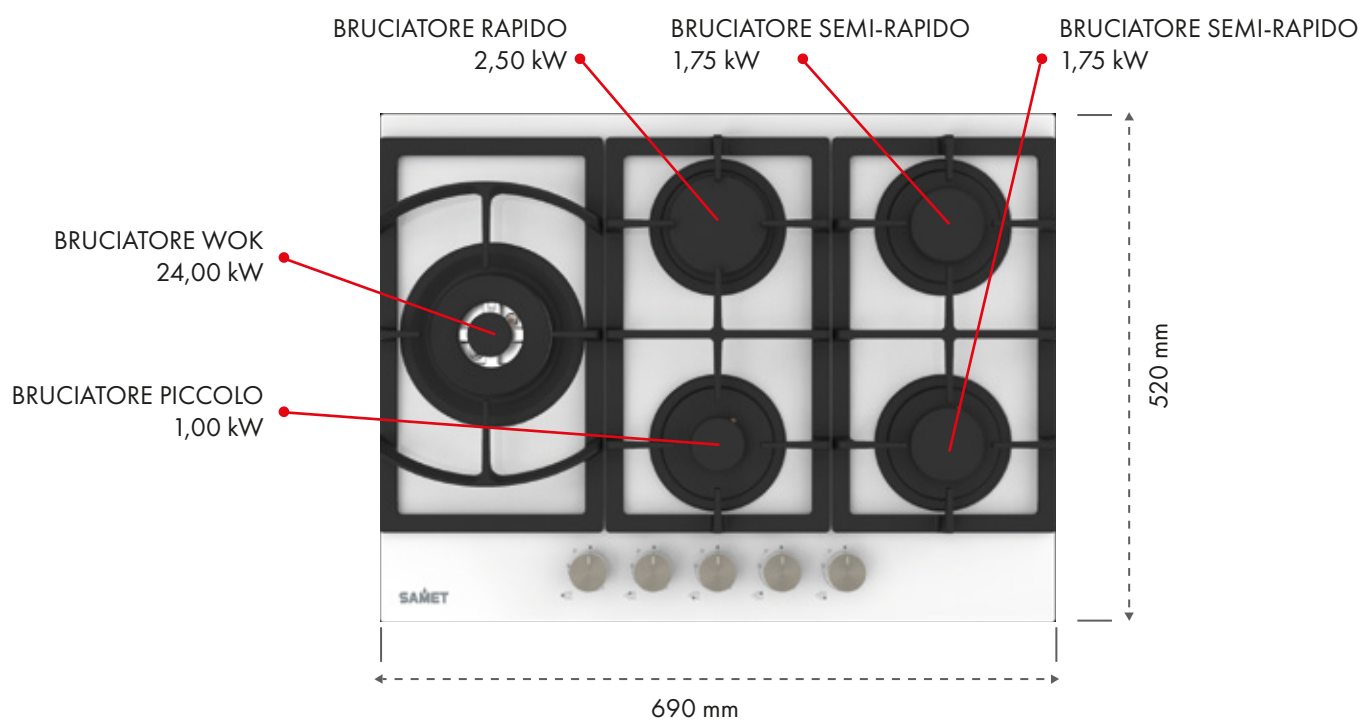


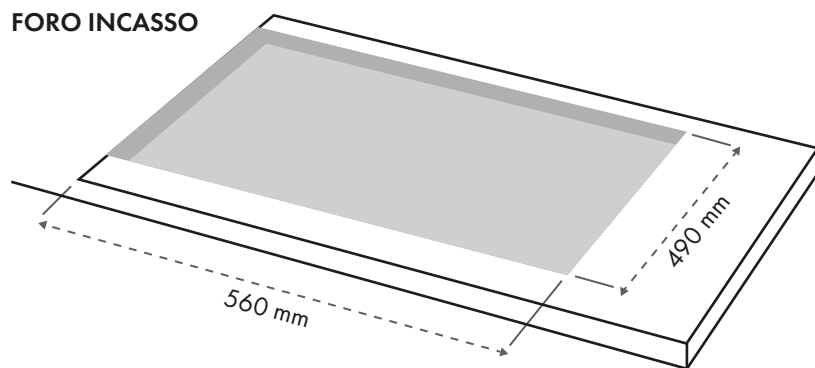
DAFNE70

SAMET®

dal 1955



FORO INCASSO



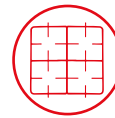
- Dim. esterna: 690 x 520 mm
- Dim. foro incasso: 560 x 490 mm
- 5 bruciatori a gas **sabaf**
- Bruciatore Wok: 1 x 4,00 kw
- Bruciatore rapido 1 x 2,50 kw
- Bruciatore semi-rapido 2 x 1,75 kw
- Bruciatore piccolo 1 x 1,00 kw
- Accensione automatica
- Valvola di sicurezza gas (ffd)
- Griglie in ghisa



Misura esterna



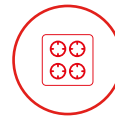
Comandi frontali



Griglie in ghisa



5 bruciatori a gas **sabaf**



Piano in vetro bianco

PRESTAZIONI

Funzionamento	Gas
---------------	-----

CARATTERISTICHE PRINCIPALI

Linea prodotto	Piano cottura
Tipologia	Da incasso
Numero di bruciatori a gas	5
Numero di punti cottura elettrici	-
Numero di piastre a induzione	-
Ubicazione manopole	Frontale
Principale materiale della superficie	Vetro
Colore principale	Bianco
Potenza termica netta	11.0 kW
Consumo di gas	-
Tipo di gas	G20
Potenza (w)	0,60
Tensione (V)	220 - 240
Frequenza (Hz)	50/60
Tipo di spina	Euro Plug
Collegamento gas	Conico
Griglie	3
Peso netto (kg)	-
Larghezza del prodotto (mm)	690
Profondità del prodotto (mm)	520
Larghezza foro incasso (mm)	560
Profondità foro incasso (mm)	490

ALTRE SPECIFICHE

Indicatore accensione	No
Indicatore di calore residuo	-
Interruttore principale acceso/spento	No
Dispositivo di sicurezza	Si
Timer elettronico	No