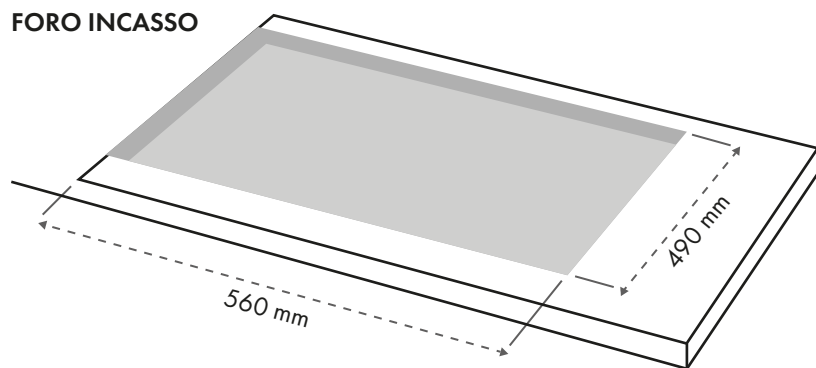


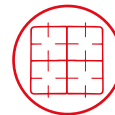
FORO INCASSO



Misura esterna



Comandi frontali



Griglie in ghisa



5 bruciatori a gas



Acciaio inossidabile

- Dim. esterna: 750 x 510 mm
- Dim. foro incasso: 560 x 490 mm
- Accensione automatica
- Valvola di sicurezza
- 5 bruciatori a gas
- Griglie in ghisa
- Bruciatore wok: 1 x 4,2 kW
- Bruciatore rapido: 1 x 2,90 kW
- Bruciatore semi-rapido: 2 x 2,00 kW
- Bruciatore piccolo: 1 x 1,00 kW

PRESTAZIONI

Funzionamento	Gas
---------------	-----

CARATTERISTICHE PRINCIPALI

Linea prodotto	Piano cottura
Tipologia	Da incasso
Numero di bruciatori a gas	5
Numero di punti cottura elettrici	-
Numero di piastre a induzione	-
Ubicazione manopole	Frontale
Principale materiale della superficie	Acciaio inox AISI 304
Colore principale	Inox
Potenza termica netta	12.10 kW
Consumo di gas	1,51 m ³ /h
Tipo di gas	G20
Potenza (w)	1,2
Tensione (V)	220 - 240
Frequenza (Hz)	50/60
Tipo di spina	Euro Plug
Collegamento gas	Conico
Griglie	2
Peso netto (kg)	-
Larghezza del prodotto (mm)	750
Profondità del prodotto (mm)	510
Larghezza foro incasso (mm)	560
Profondità foro incasso (mm)	490

ALTRE SPECIFICHE

Indicatore accensione	No
Indicatore di calore residuo	-
Interruttore principale acceso/spento	No
Dispositivo di sicurezza	Si
Timer elettronico	No