

# BRISEIDE

# SAMET®

dal 1955

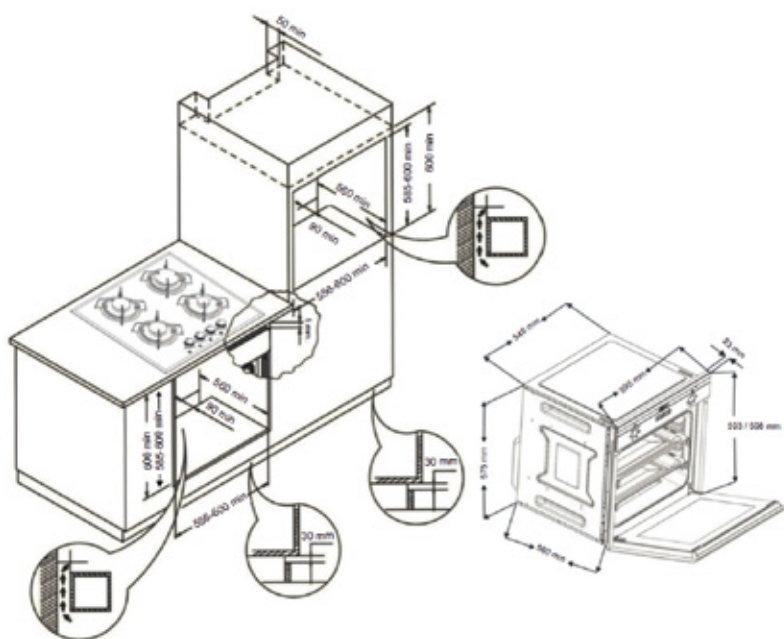


## BRISEIDE

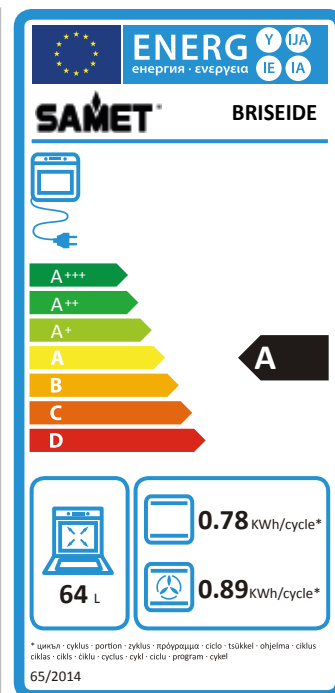
Forno multifunzione



Misura esterna



- Col. avena
- Capacità 64 lt
- 8 programmi
- Timer meccanico
- Manopole e maniglia in metallo stile rustico
- 1 vassoio
- 1 griglia
- Classe Energetica A
- Dim.: H 595 x 595 x 560 mm



## PRESTAZIONI

Funzionamento	Elettrico
---------------	-----------

## CARATTERISTICHE PRINCIPALI

Linea prodotto	Forno
Colore principale	Avena
Tipologia	Da incasso
Programmi	8
Potenza (W)	2170
Tensione	220 - 240
Frequenza	50/60
Tipo di spina	Euro Plug
Altezza prodotto (mm)	595
Larghezza prodotto (mm)	595
Profondità prodotto (mm)	560
Altezza minima della nicchia (mm)	585
Larghezza minima della nicchia (mm)	556
Profondità minima della nicchia (mm)	560
Peso netto (kg)	-
Volume (lt)	64
Griglie	1
Vassoio	1

## SPECIFICHE TECNICHE

Timer	Meccanico
Opzione di programmazione tempo	-
Dispositivo di sicurezza	-
Luce interna	Si

## PRESTAZIONI

Classe di efficienza energetica - nuova (2010/30 EU)	A
Consumo per ciclo forno tradizionale - nuovo (2010/30 EU)	0.78
Consumo per ciclo a convezione forzata - nuovo (2010/30 EU)	0.89