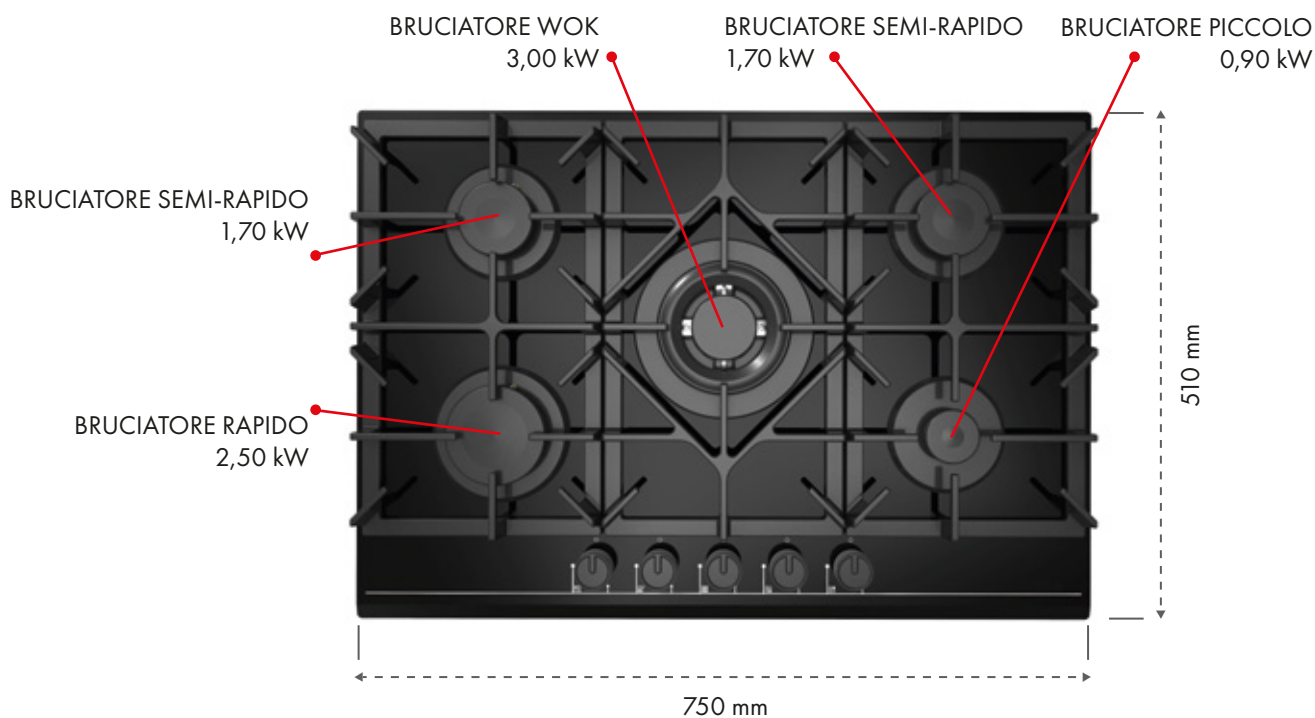


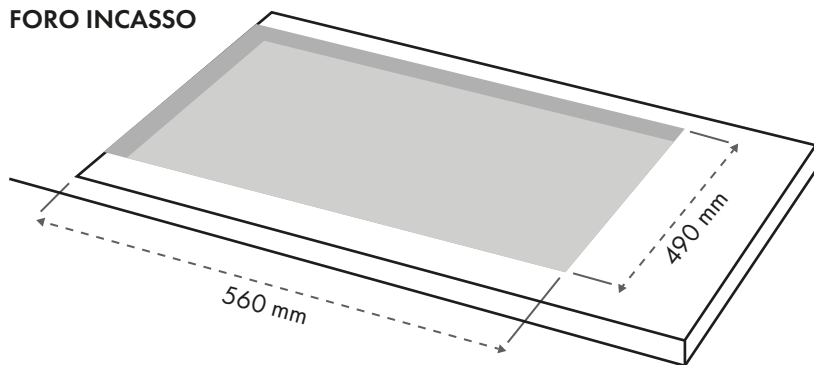
VESUVIO75

SAMET®

dal 1955



FORO INCASSO



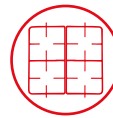
- Dim. esterna: 750 x 510 mm
- Dim. foro incasso: cm 560 x 490 mm
- 5 bruciatori a gas
- Bruciatore Wok: 1 x 3,00 kW
- Bruciatore rapido: 1 x 2,50 kW
- Bruciatore semi-rapido: 2 x 1,70 kW
- Bruciatore piccolo: 1 x 0,90 kW
- Accensione automatica
- Griglie in ghisa
- Bruciatori smaltati opaco
- Manopola D6



Misura esterna



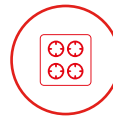
Comandi frontali



Griglie in ghisa



5 bruciatori a gas



Piano in vetro nero

PRESTAZIONI

Funzionamento	Gas
---------------	-----

CARATTERISTICHE PRINCIPALI

Linea prodotto	Piano cottura
Tipologia	Da incasso
Numero di bruciatori a gas	5
Numero di punti cottura elettrici	-
Numero di piastre a induzione	-
Ubicazione manopole	Frontale
Principale materiale della superficie	Vetro
Colore principale	Nero
Potenza termica netta	9.8 kW
Consumo di gas	0,93 m ³ /h
Tipo di gas	G20
Potenza (w)	0,06
Tensione (V)	220 - 240
Frequenza (Hz)	50/60
Tipo di spina	Euro Plug
Collegamento gas	Conico
Griglie	3
Peso netto (kg)	-
Larghezza del prodotto (mm)	750
Profondità del prodotto (mm)	510
Larghezza foro incasso (mm)	560
Profondità foro incasso (mm)	490

ALTRE SPECIFICHE

Indicatore accensione	No
Indicatore di calore residuo	-
Interruttore principale acceso/spento	No
Dispositivo di sicurezza	Si
Timer elettronico	No